

第44回 全日本バレーボール小学生大会 新潟県大会

【 組 合 せ 】

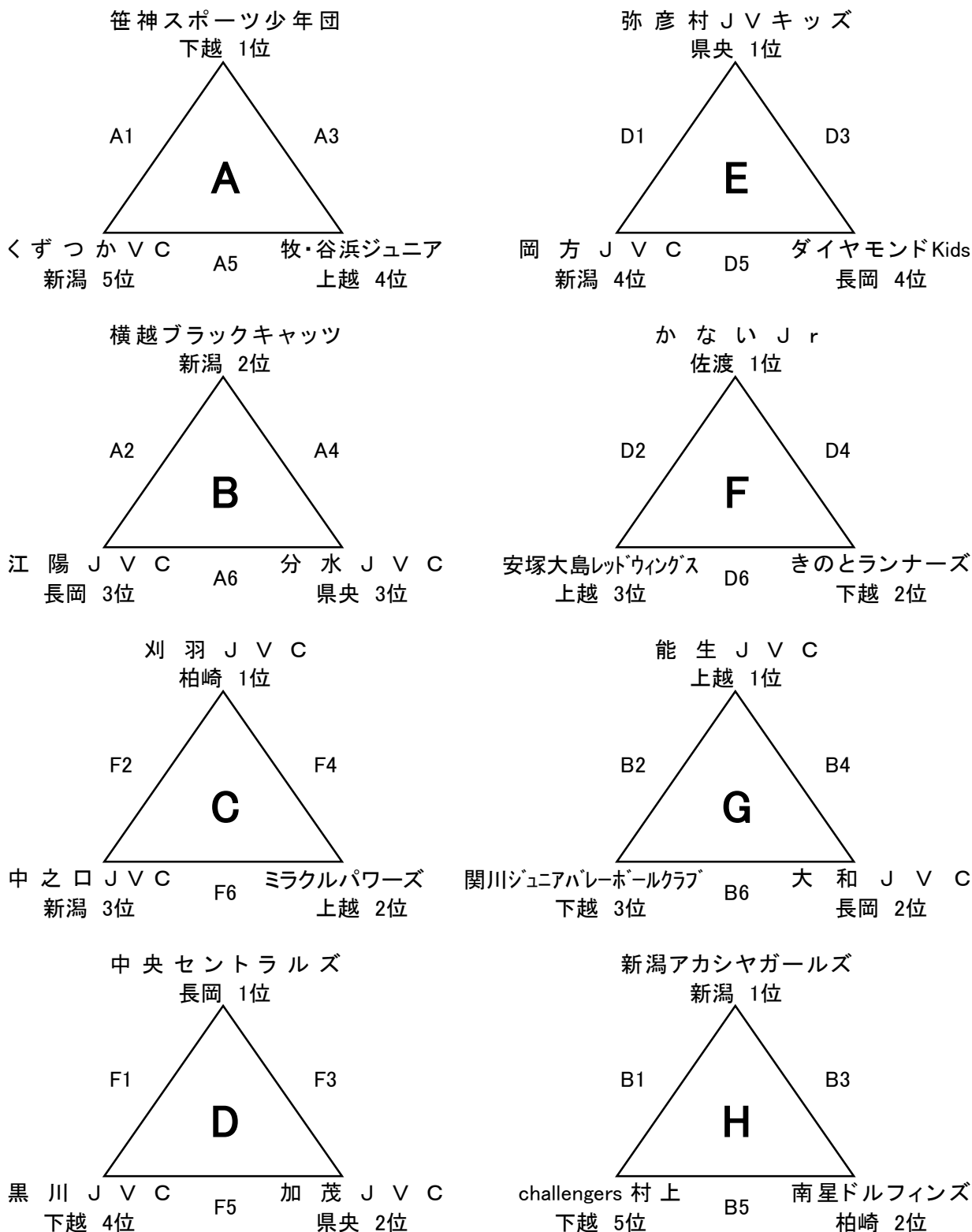
22日 開館受付: 8:00 監督会議: 8:20 開始式: 9:15 競技開始: 9:45

23日 開館受付: 8:00 監督会議: 8:20 競技開始: 9:00

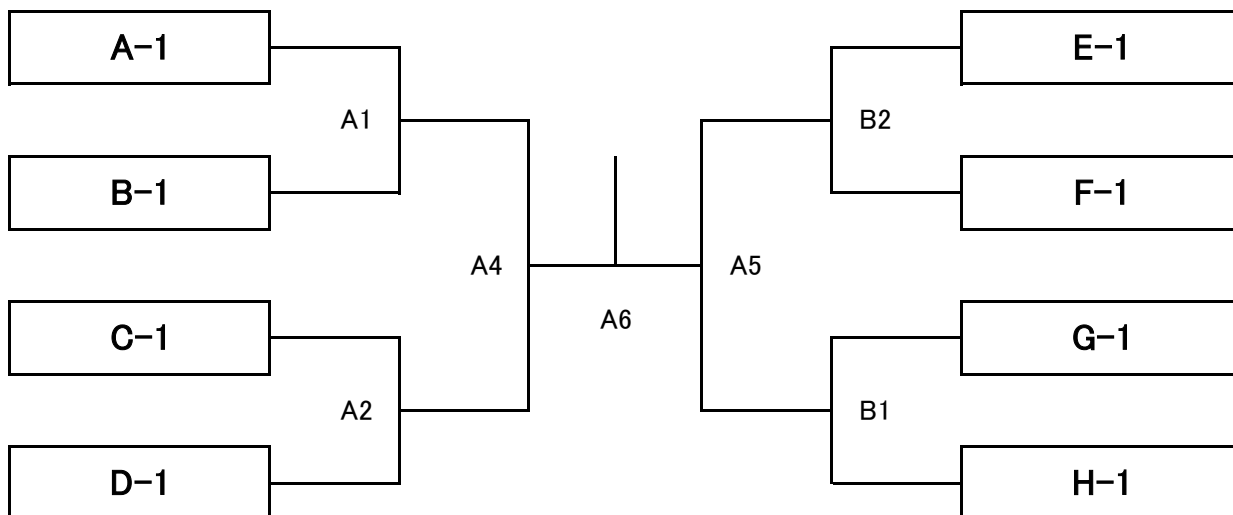
A・B・C・D 柏崎市総合体育館 E・F 刈羽村総合体育館

男子・混合 : ミカサ 女子 : モルテン

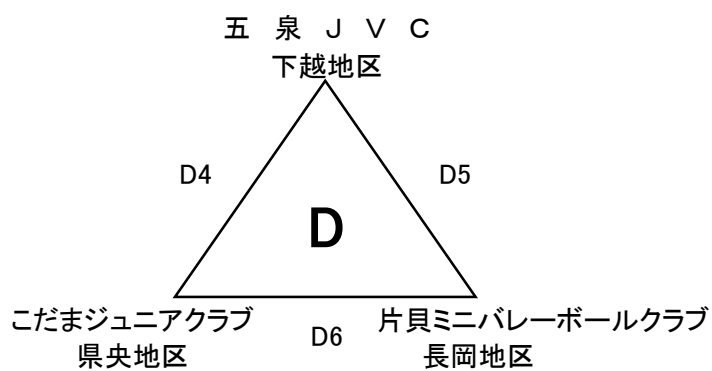
【 女 子 】 22日 リーグ戦



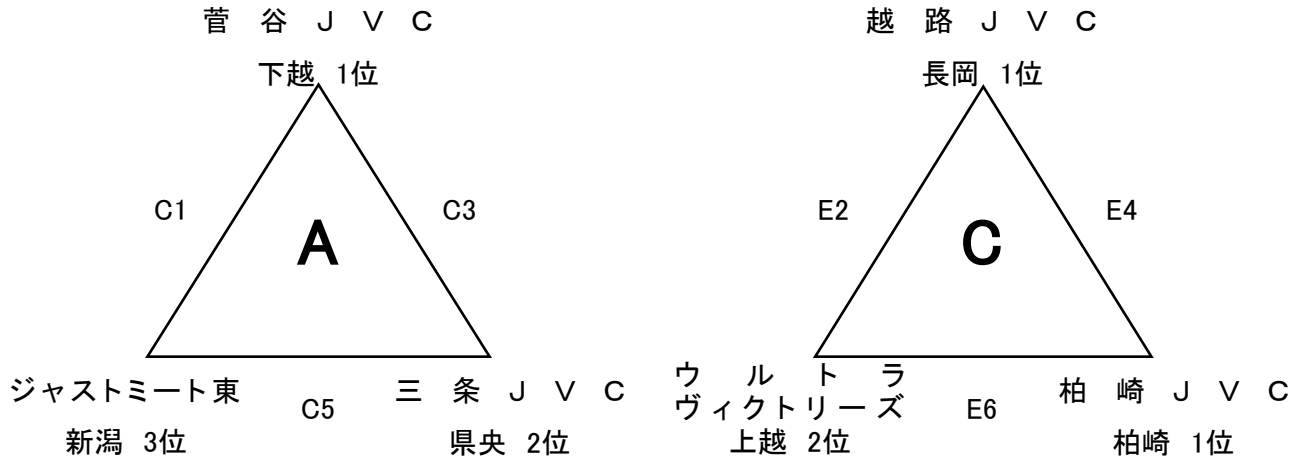
【女子】 23日 決勝トーナメント



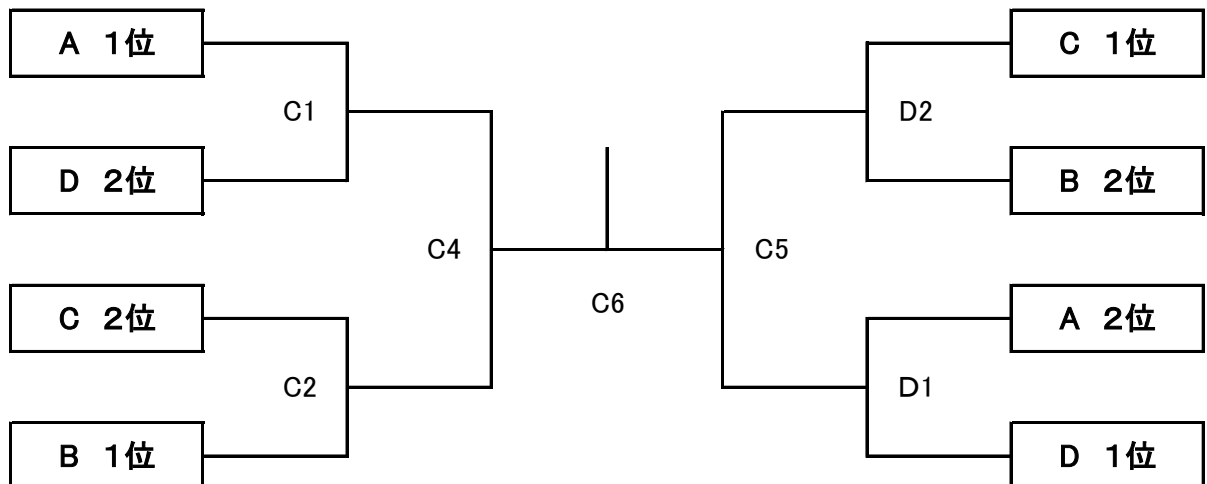
【混合】 23日 リーグ戦



## 【 男子 】 22日 リーグ戦



## 23日 決勝トーナメント

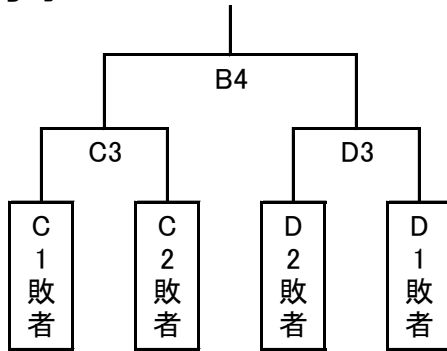


# 組 み 合 わ せ

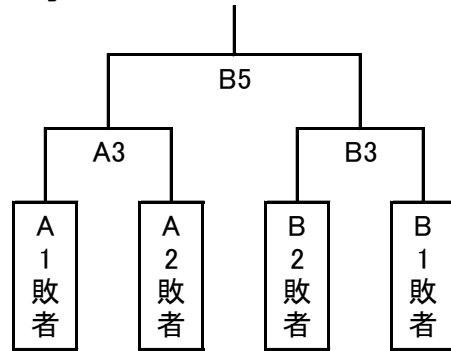
## 【北信越大会代表決定戦】

23日

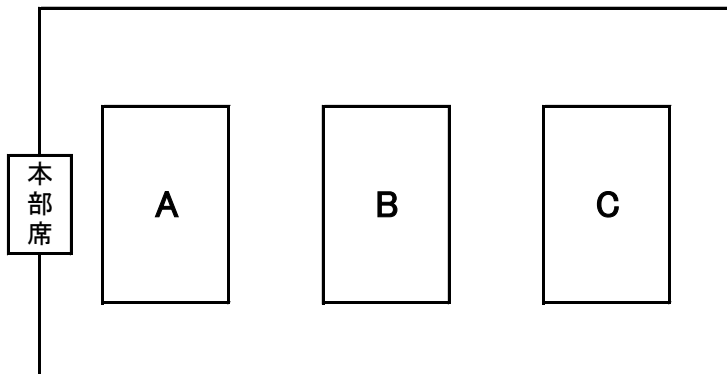
男子



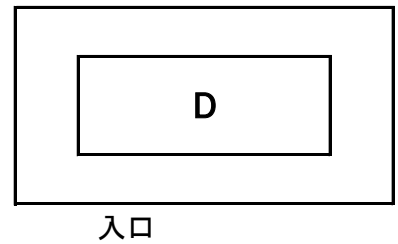
女子



柏崎市総合体育館



柏崎市総合体育館  
サブアリーナ



刈羽村総合体育館

