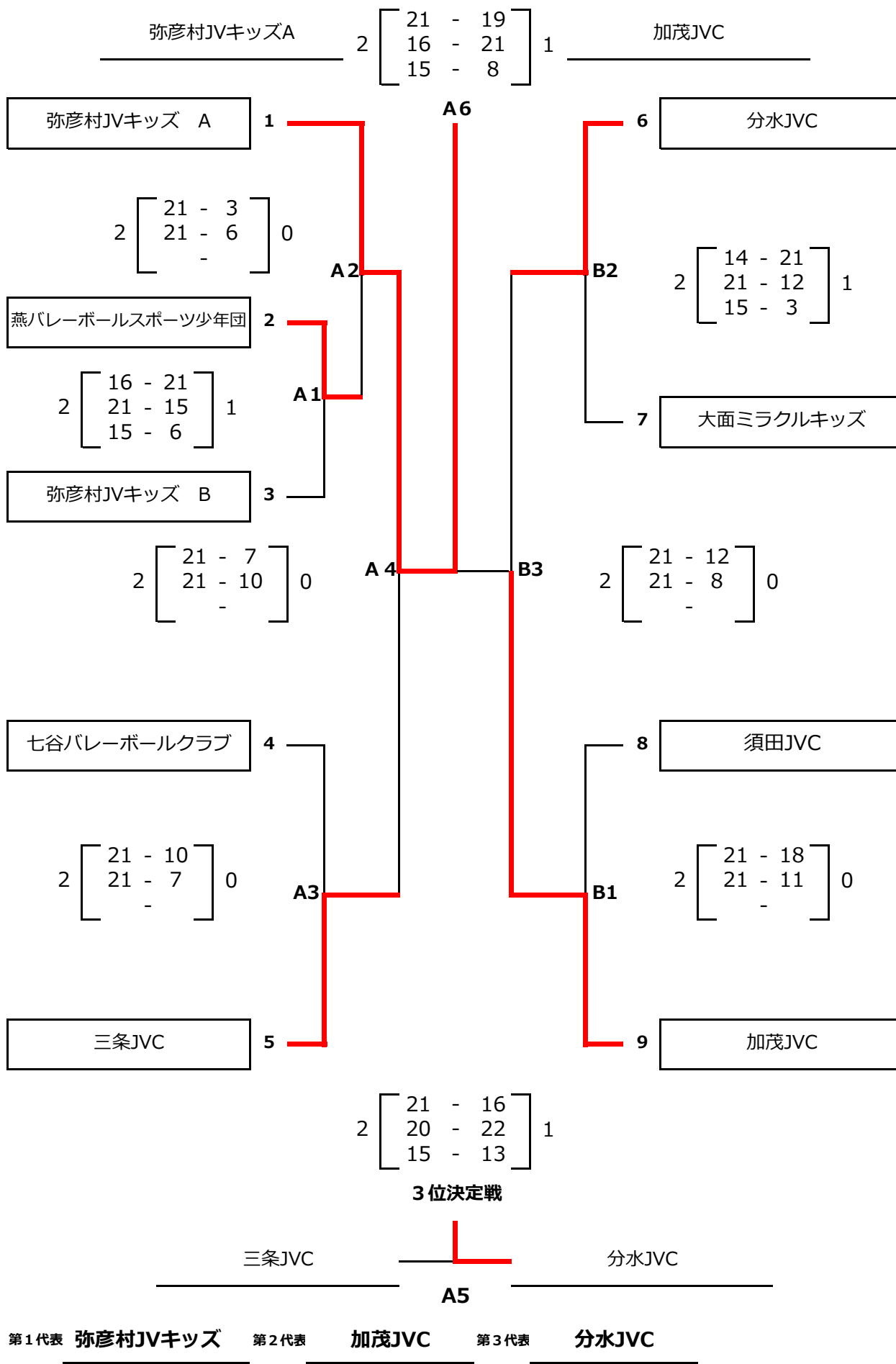


# 第44回 全日本バレーボール小学生大会 新潟県 県央地区大会 組合せ表

日時： 令和6年6月2日

会場： 市民体育館

【女子の部】



開催日：6月2日(日)

第44回全日本小学生バレーボール県央地区大会 会場：燕市民研修館

男子の部

|                 | ①須田JVC      | ②三条JVC      | ③燕バレーボールスポーツ少年団 | ④七谷バレーボールクラブ | 勝利数 | セット | 得点  | 失点  | 順位 |
|-----------------|-------------|-------------|-----------------|--------------|-----|-----|-----|-----|----|
| ①須田JVC          |             | 21-14 21-13 | 21-9 21-6       | 21-13 21-13  | 3   | 6   | 126 | 68  | 1  |
| ②三条JVC          | 14-21 13-21 |             | 21-13 21-9      | 21-17 21-14  | 2   | 4   | 111 | 95  | 2  |
| ③燕バレーボールスポーツ少年団 | 9-21 6-21   | 13-21 9-21  |                 | 4-21 2-21    | 0   | 0   | 43  | 126 | 4  |
| ④七谷バレーボールクラブ    | 13-21 13-21 | 17-21 14-21 | 21-4 21-2       |              | 1   | 2   | 99  | 90  | 3  |

| 対戦              |     |                 | 審判              |                 |
|-----------------|-----|-----------------|-----------------|-----------------|
| ①須田JVC          | vs. | ②三条JVC          | ③燕バレーボールスポーツ少年団 | ④七谷バレーボールクラブ    |
| ③燕バレーボールスポーツ少年団 | vs. | ④七谷バレーボールクラブ    | ①須田JVC          | ②三条JVC          |
| ①須田JVC          | vs. | ③燕バレーボールスポーツ少年団 | ②三条JVC          | ④七谷バレーボールクラブ    |
| ②三条JVC          | vs. | ④七谷バレーボールクラブ    | ①須田JVC          | ③燕バレーボールスポーツ少年団 |
| ④七谷バレーボールクラブ    | vs. | ①須田JVC          | ②三条JVC          | ③燕バレーボールスポーツ少年団 |
| ③燕バレーボールスポーツ少年団 | vs. | ②三条JVC          | ①須田JVC          | ④七谷バレーボールクラブ    |

【男子の部】 第1代表 須田JVC 第2代表 三条JVC

【混合の部】 第1代表 こだまジュニアクラブ (地区推薦)